

Zehnder Arteplano

Simplicidad y belleza



Un diseño que marca tendencia. Arteplano es una combinación perfecta de materiales, la más avanzada tecnología calefactora y un lenguaje formal atemporal. Los diferentes acabados de la superficie –acero inoxidable, latón o cobre– convierten a este radiador en una pieza única. Belleza y diseño para un ambiente personalizado.



Zehnder Arteplano



VERSIONES Y ACABADOS

Disponible únicamente en versión agua caliente.
 Se suministra en color Blanco (RAL 9016).
 Disponible en la carta de colores Zehnder (ver página 10).
 Acabados exclusivos disponibles: Aluminio Anodizado Natural, Inox Satinado, Inox Bronzo, Inox Nero, Inox Piuma, Inox Specchio, Rame Acidato y Ottone Acidato (ver página 12).
 Para otros colores u acabados, consultar.
 Válvulas a color disponibles (ver página 245).

SOPORTES

Soportes incluidos en el embalaje. En el color del radiador solo con el pedido inicial. Otros soportes de pie, de empotrar, soldados, disponibles bajo pedido.

Kit de soportes a la pared adicional:

Blanco estándar (RAL 9016) PVP **53,08 €**

PACK DE CONEXIÓN HORIZONTALES

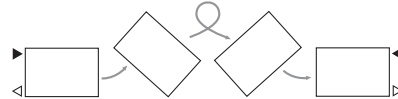
Incluye todas las piezas necesarias para la conexión (ver página 237).

Conexión Bitubo

Juego de válvula + detentor



Tipo B



Conexión misma mano reversible derecha/izquierda

Conexión Monotubo

Válvula Monotubo horizontal



Tipo N



Solo bajo pedido. Necesita que el radiador se fabrique especialmente. Hay que indicar en el pedido si es derecha o izquierda

PACK DE CONEXIÓN VERTICALES

Incluye todas las piezas necesarias para la conexión (ver página 237).

Válvula Mono-Bitubo

Para conexión de 50 mm entre ejes:

Instalación Bitubo:

· Bypass cerrado

Instalación Monotubo:

· Bypass abierto



Tipo P



Tipo Q



Por defecto con el Pack se suministra el tipo P. Tipo Q bajo pedido.

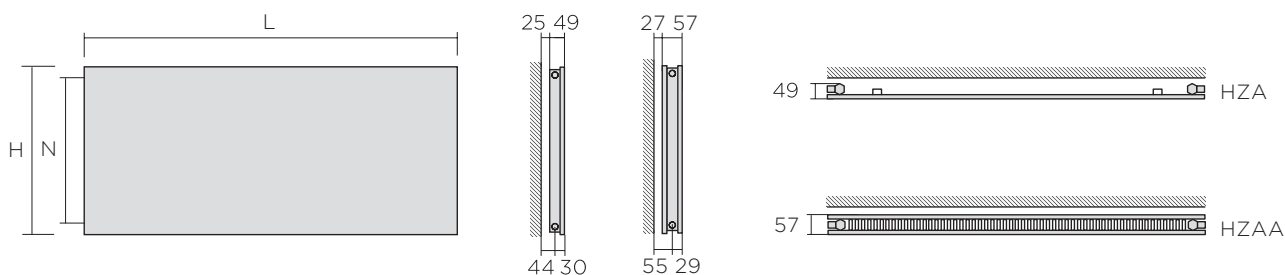
Acabado	Regulación manual PVP €	Regulación termostática PVP €
Todos los acabados	196,69	260,33

Estos precios son iguales para cualquier tipo de válvula. (Ver página 238).

Zehnder Arteplano

Horizontal

VERSIÓN AGUA CALIENTE



Pintados

Horizontal 0,80 m

Recuerde pedir el Pack de Conexión

Longitud L	Altura H	Entre ejes N	Modelos agua caliente	Emisión EN 442 75/65/20 ΔT 50K W	Emisión Caldera condens. ΔT 40K W	Emisión Bomba de calor ΔT 32,5K W	Exponente n	Blanco RAL 9016 PVP €	Carta colores Zehnder PVP €
813	379	325	HZA035 0,80	302	229	177	1,24	836,76	1.045,95
813	379	325	HZAA35/35 0,80	629	469	358	1,31	1.211,36	1.514,21
813	453	399	HZA042 0,80	358	272	210	1,24	933,28	1.166,60
813	453	399	HZAA42/42 0,80	714	531	403	1,33	1.291,69	1.614,62
813	527	473	HZA049 0,80	415	314	242	1,25	1.029,79	1.287,23
813	527	473	HZAA49/49 0,80	801	594	450	1,34	1.561,96	1.952,45
813	601	547	HZA056 0,80	473	358	276	1,25	1.083,01	1.353,76
813	601	547	HZAA56/56 0,80	894	661	500	1,35	1.724,60	2.155,75



Acabados exclusivos

Horizontal 0,80 m

Recuerde pedir el Pack de Conexión

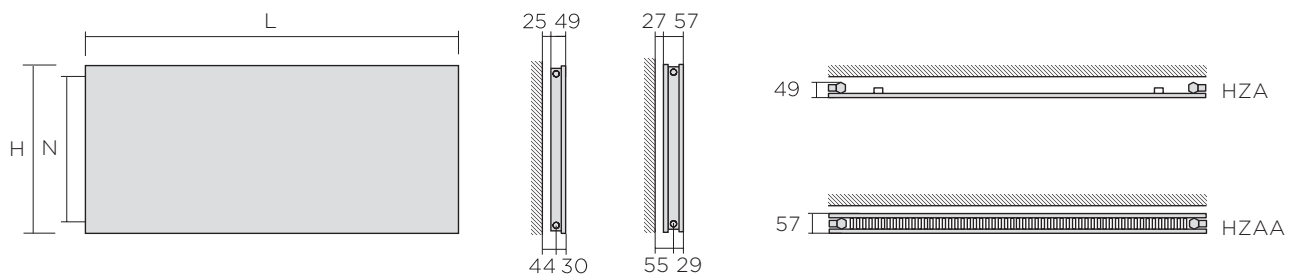
Longitud L	Altura H	Entre ejes N	Modelos agua caliente	Emisión EN 442 75/65/20 ΔT 50K W	Emisión Caldera condens. ΔT 40K W	Emisión Bomba de calor ΔT 32,5K W	Exponente n	Todos los Acabados Exclusivos PVP €
813	379	325	HZA035 0,80	302	229	177	1,24	2.305,94
813	379	325	HZAA35/35 0,80	629	469	358	1,31	2.947,64
813	453	399	HZA042 0,80	358	272	210	1,24	2.471,28
813	453	399	HZAA42/42 0,80	714	531	403	1,33	3.085,24
813	527	473	HZA049 0,80	415	314	242	1,25	2.636,59
813	527	473	HZAA49/49 0,80	801	594	450	1,34	3.548,20
813	601	547	HZA056 0,80	473	358	276	1,25	2.727,76
813	601	547	HZAA56/56 0,80	894	661	500	1,35	3.826,81



Zehnder Arteplano

Horizontal

VERSIÓN AGUA CALIENTE



Pintados

Horizontal 1,00 m

Recuerde pedir el Pack de Conexión

Longitud L	Altura H	Entre ejes N	Modelos agua caliente	Emisión EN 442 75/65/20 ΔT 50K W	Emisión Caldera condens. ΔT 40K W	Emisión Bomba de calor ΔT 32,5K W	Exponente n	Blanco RAL 9016 PVP €	Carta colores Zehnder PVP €
1.013	379	325	HZA035 1,00	378	287	222	1,24	901,34	1.126,67
1.013	379	325	HZAA35/35 1,00	786	587	447	1,31	1.340,50	1.675,62
1.013	453	399	HZA042 1,00	448	340	263	1,24	1.009,32	1.261,66
1.013	453	399	HZAA42/42 1,00	893	664	504	1,33	1.555,54	1.944,43
1.013	527	473	HZA049 1,00	519	393	303	1,25	1.117,29	1.396,61
1.013	527	473	HZAA49/49 1,00	1.001	742	562	1,34	1.738,90	2.173,63
1.013	601	547	HZA056 1,00	591	447	345	1,25	1.225,29	1.531,61
1.013	601	547	HZAA56/56 1,00	1.117	826	624	1,35	1.922,28	2.402,85



Acabados exclusivos

Horizontal 1,00 m

Recuerde pedir el Pack de Conexión

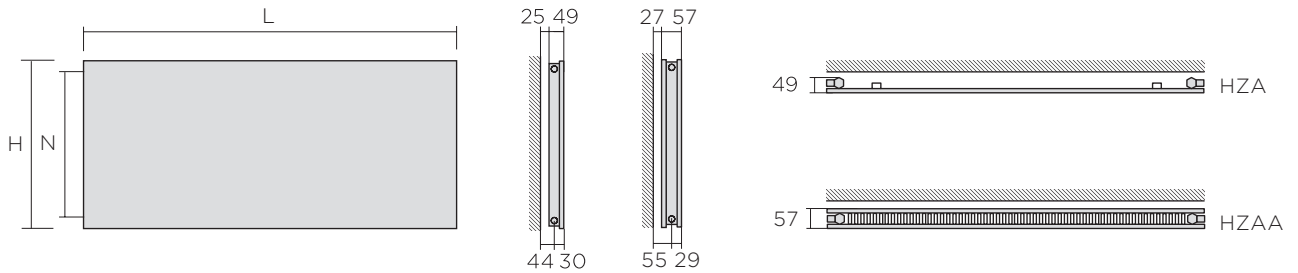
Longitud L	Altura H	Entre ejes N	Modelos agua caliente	Emisión EN 442 75/65/20 ΔT 50K W	Emisión Caldera condens. ΔT 40K W	Emisión Bomba de calor ΔT 32,5K W	Exponente n	Todos los Acabados Exclusivos PVP €
1.013	379	325	HZA035 1,00	378	287	222	1,24	2.416,56
1.013	379	325	HZAA35/35 1,00	786	587	447	1,31	3.168,84
1.013	453	399	HZA042 1,00	448	340	263	1,24	2.601,54
1.013	453	399	HZAA42/42 1,00	893	664	504	1,33	3.537,22
1.013	527	473	HZA049 1,00	519	393	303	1,25	2.786,49
1.013	527	473	HZAA49/49 1,00	1.001	742	562	1,34	3.851,31
1.013	601	547	HZA056 1,00	591	447	345	1,25	2.971,49
1.013	601	547	HZAA56/56 1,00	1.117	826	624	1,35	4.165,44



Zehnder Arteplano

Horizontal

VERSIÓN AGUA CALIENTE



Pintados

Horizontal 1,20 m

Recuerde pedir el Pack de Conexión

Longitud L	Altura H	Entre ejes N	Modelos agua caliente	Emisión EN 442 75/65/20 ΔT 50K W	Emisión Caldera condens. ΔT 40K W	Emisión Bomba de calor ΔT 32,5K W	Exponente n	Blanco RAL 9016 PVP €	Carta colores Zehnder PVP €
mm	mm	mm							
1.213	379	325	HZA035 1,20	454	344	266	1,24	965,92	1.207,39
1.213	379	325	HZAA35/35 1,20	943	704	536	1,31	1.469,63	1.837,03
1.213	453	399	HZA042 1,20	538	408	315	1,24	1.085,37	1.356,71
1.213	453	399	HZAA42/42 1,20	1.072	796	604	1,33	1.711,75	2.139,69
1.213	527	473	HA049 1,20	623	471	363	1,25	1.204,79	1.505,99
1.213	527	473	HZAA49/49 1,20	1.201	891	674	1,34	1.915,84	2.394,81
1.213	601	547	HZA056 1,20	709	537	414	1,25	1.324,25	1.655,32
1.213	601	547	HZAA56/56 1,20	1.340	992	749	1,35	2.119,96	2.649,95



Acabados exclusivos

Horizontal 1,20 m

Recuerde pedir el Pack de Conexión

Longitud L	Altura H	Entre ejes N	Modelos agua caliente	Emisión EN 442 75/65/20 ΔT 50K W	Emisión Caldera condens. ΔT 40K W	Emisión Bomba de calor ΔT 32,5K W	Exponente n	Todos los Acabados Exclusivos PVP €
mm	mm	mm						
1.213	379	325	HZA035 1,20	454	344	266	1,24	2.527,18
1.213	379	325	HZAA35/35 1,20	943	704	536	1,31	3.390,04
1.213	453	399	HZA042 1,20	538	408	315	1,24	2.731,80
1.213	453	399	HZAA42/42 1,20	1.072	796	604	1,33	3.804,80
1.213	527	473	HA049 1,20	623	471	363	1,25	2.936,38
1.213	527	473	HZAA49/49 1,20	1.201	891	674	1,34	4.154,41
1.213	601	547	HZA056 1,20	709	537	414	1,25	3.141,02
1.213	601	547	HZAA56/56 1,20	1.340	992	749	1,35	4.504,07

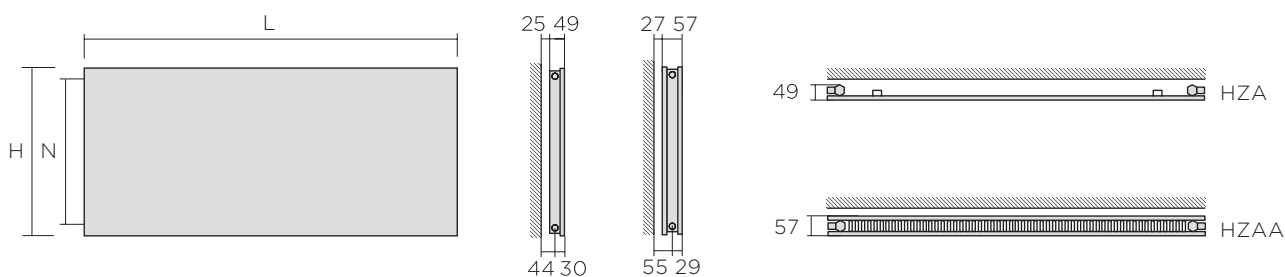
Inox

Excl

Zehnder Arteplano

Horizontal

VERSIÓN AGUA CALIENTE



Pintados

Horizontal 1,50 m

Recuerde pedir el Pack de Conexión

Longitud L	Altura H	Entre ejes N	Modelos agua caliente	Emisión EN 442 75/65/20 ΔT 50K W	Emisión Caldera condens. ΔT 40K W	Emisión Bomba de calor ΔT 32,5K W	Exponente n	Blanco RAL 9016 PVP €	Carta colores Zehnder PVP €
mm	mm	mm							
1.513	379	325	HZA035 1,50	567	430	332	1,24	1.062,78	1.328,48
1.513	379	325	HZAA35/35 1,50	1.179	880	671	1,31	1.663,32	2.079,15
1.513	453	399	HZA042 1,50	672	510	394	1,24	1.199,43	1.499,29
1.513	453	399	HZAA42/42 1,50	1.340	996	755	1,33	1.946,06	2.432,58
1.513	527	473	HZA049 1,50	779	589	454	1,25	1.336,05	1.670,06
1.513	527	473	HZAA49/49 1,50	1.502	1.113	843	1,34	2.181,26	2.726,57
1.513	601	547	HZA056 1,50	887	671	517	1,25	1.472,70	1.840,87
1.513	601	547	HZAA56/56 1,50	1.676	1.240	937	1,35	2.416,49	3.020,61



Acabados exclusivos

Horizontal 1,50 m

Recuerde pedir el Pack de Conexión

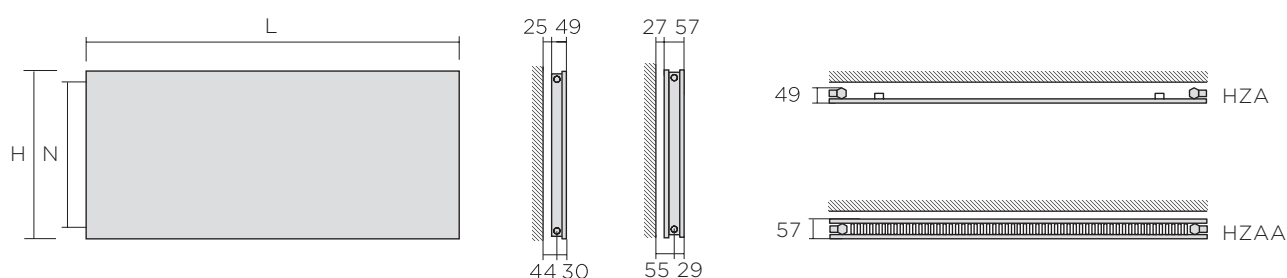
Longitud L	Altura H	Entre ejes N	Modelos agua caliente	Emisión EN 442 75/65/20 ΔT 50K W	Emisión Caldera condens. ΔT 40K W	Emisión Bomba de calor ΔT 32,5K W	Exponente n	Todos los Acabados Exclusivos PVP €
mm	mm	mm						
1.513	379	325	HZA035 1,50	567	430	332	1,24	2.693,12
1.513	379	325	HZAA35/35 1,50	1.179	880	671	1,31	3.721,84
1.513	453	399	HZA042 1,50	672	510	394	1,24	2.927,20
1.513	453	399	HZAA42/42 1,50	1.340	996	755	1,33	4.206,18
1.513	527	473	HZA049 1,50	779	589	454	1,25	3.161,23
1.513	527	473	HZAA49/49 1,50	1.502	1.113	843	1,34	4.609,07
1.513	601	547	HZA056 1,50	887	671	517	1,25	3.395,30
1.513	601	547	HZAA56/56 1,50	1.676	1.240	937	1,35	5.012,01



Zehnder Arteplano

Horizontal

VERSIÓN AGUA CALIENTE



Pintados

Horizontal 1,80 m

Recuerde pedir el Pack de Conexión

Longitud L	Altura H	Entre ejes N	Modelos agua caliente	Emisión EN 442 75/65/20 ΔT 50K W	Emisión Caldera condens. ΔT 40K W	Emisión Bomba de calor ΔT 32,5K W	Exponente n	Blanco RAL 9016 PVP €	Carta colores Zehnder PVP €
mm	mm	mm							
1.813	379	325	HZA035 1,80	680	516	399	1,24	1.159,65	1.449,56
1.813	379	325	HZAA35/35 1,80	1.415	1.056	805	1,31	1.857,02	2.321,28
1.813	453	399	HZA042 1,80	806	611	473	1,24	1.313,49	1.641,87
1.813	453	399	HZAA42/42 1,80	1.607	1.195	906	1,33	2.180,38	2.725,47
1.813	527	473	HZA049 1,80	934	707	545	1,25	1.467,31	1.834,13
1.813	527	473	HZAA49/49 1,80	1.802	1.336	1.012	1,34	2.446,67	3.058,34
1.813	601	547	HZA056 1,80	1.064	805	621	1,25	1.621,14	2.026,43
1.813	601	547	HZAA56/56 1,80	2.011	1.488	1.124	1,35	2.713,01	3.391,26



Acabados exclusivos

Horizontal 1,80 m

Recuerde pedir el Pack de Conexión

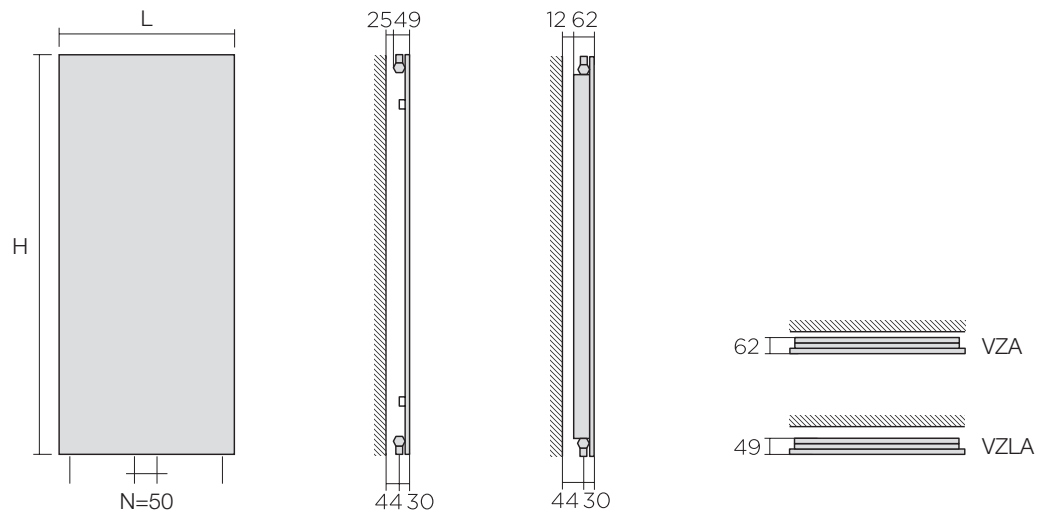
Longitud L	Altura H	Entre ejes N	Modelos agua caliente	Emisión EN 442 75/65/20 ΔT 50K W	Emisión Caldera condens. ΔT 40K W	Emisión Bomba de calor ΔT 32,5K W	Exponente n	Todos los Acabados Exclusivos PVP €
mm	mm	mm						
1.813	379	325	HZA035 1,80	680	516	399	1,24	2.859,05
1.813	379	325	HZAA35/35 1,80	1.415	1.056	805	1,31	4.053,65
1.813	453	399	HZA042 1,80	806	611	473	1,24	3.122,59
1.813	453	399	HZAA42/42 1,80	1.607	1.195	906	1,33	4.607,56
1.813	527	473	HZA049 1,80	934	707	545	1,25	3.386,07
1.813	527	473	HZAA49/49 1,80	1.802	1.336	1.012	1,34	5.063,72
1.813	601	547	HZA056 1,80	1.064	805	621	1,25	3.649,59
1.813	601	547	HZAA56/56 1,80	2.011	1.488	1.124	1,35	5.519,96



Zehnder Arteplano

Vertical

VERSIÓN AGUA CALIENTE



Pintados

Vertical 0,60 m

Recuerde pedir el Pack de Conexión

Longitud L	Altura H	Entre ejes N	Modelos agua caliente	Emisión EN 442 75/65/20 ΔT 50K W	Emisión Caldera condens. ΔT 40K W	Emisión Bomba de calor ΔT 32,5K W	Exponente n	Blanco RAL 9016 PVP €	Carta colores Zehnder PVP €
305	613	50	VZA060 0,28	176	132	101	1,28	662,31	827,89
305	613	50	VZLA060 0,28	264	198	152	1,28	1.109,87	1.387,33
379	613	50	VZA060 0,35	220	165	127	1,28	744,32	930,40
379	613	50	VZLA060 0,35	330	248	190	1,28	1.195,15	1.493,94
453	613	50	VZA060 0,42	264	198	152	1,28	826,33	1.032,91
453	613	50	VZLA060 0,42	396	298	228	1,28	1.280,44	1.600,54
527	613	50	VZA060 0,49	308	231	177	1,28	908,34	1.135,42
527	613	50	VZLA060 0,49	462	347	266	1,28	1.365,72	1.707,15



Acabados exclusivos

Vertical 0,60 m

Recuerde pedir el Pack de Conexión

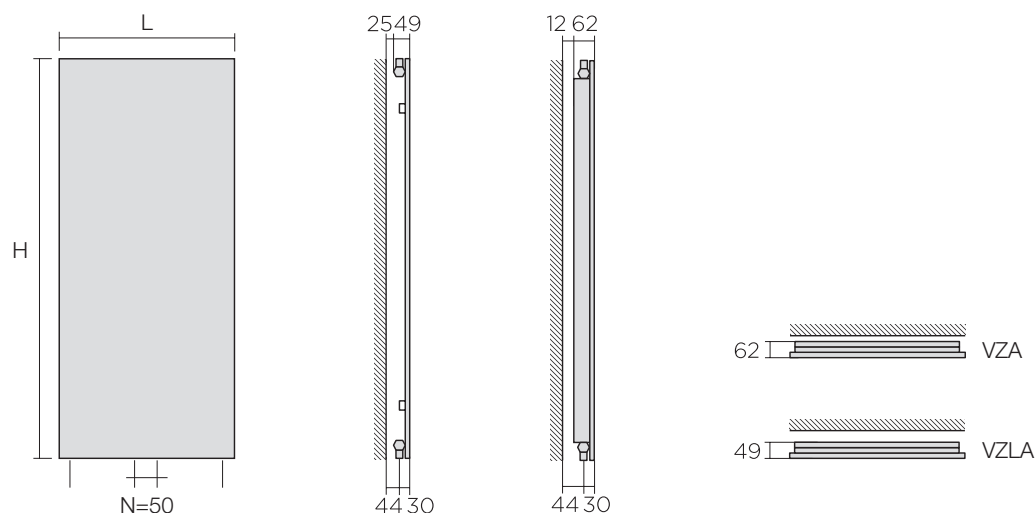
Longitud L	Altura H	Entre ejes N	Modelos agua caliente	Emisión EN 442 75/65/20 ΔT 50K W	Emisión Caldera condens. ΔT 40K W	Emisión Bomba de calor ΔT 32,5K W	Exponente n	Todos los Acabados Exclusivos PVP €
305	613	50	VZA060 0,28	176	132	101	1,28	2.007,11
305	613	50	VZLA060 0,28	264	198	152	1,28	2.773,77
379	613	50	VZA060 0,35	220	165	127	1,28	2.147,59
379	613	50	VZLA060 0,35	330	248	190	1,28	2.919,86
453	613	50	VZA060 0,42	264	198	152	1,28	2.288,07
453	613	50	VZLA060 0,42	396	298	228	1,28	3.065,96
527	613	50	VZA060 0,49	308	231	177	1,28	2.428,55
527	613	50	VZLA060 0,49	462	347	266	1,28	3.212,05

Este radiador viene por defecto con 4 racores inferiores. No incluye tapones.

Zehnder Arteplano

Vertical

VERSIÓN AGUA CALIENTE



Pintados

Vertical 0,80 m

Recuerde pedir el Pack de Conexión

Longitud L	Altura H	Entre ejes N	Modelos agua caliente	Emisión EN 442 75/65/20 ΔT 50K W	Emisión Caldera condens. ΔT 40K W	Emisión Bomba de calor ΔT 32,5K W	Exponente n	Blanco RAL 9016 PVP €	Carta colores Zehnder PVP €
305	813	50	VZA080 0,28	228	171	131	1,29	718,27	897,84
305	813	50	VZLA080 0,28	332	248	190	1,30	1.193,04	1.491,30
379	813	50	VZA080 0,35	285	214	163	1,29	812,35	1.015,44
379	813	50	VZLA080 0,35	415	311	237	1,30	1.286,20	1.607,75
453	813	50	VZA080 0,42	342	256	196	1,29	906,43	1.133,03
453	813	50	VZLA080 0,42	498	373	284	1,30	1.379,36	1.724,20
527	813	50	VZA080 0,49	399	299	229	1,29	1.000,50	1.250,63
527	813	50	VZLA080 0,49	581	435	332	1,30	1.472,52	1.840,65



Acabados exclusivos

Vertical 0,80 m

Recuerde pedir el Pack de Conexión

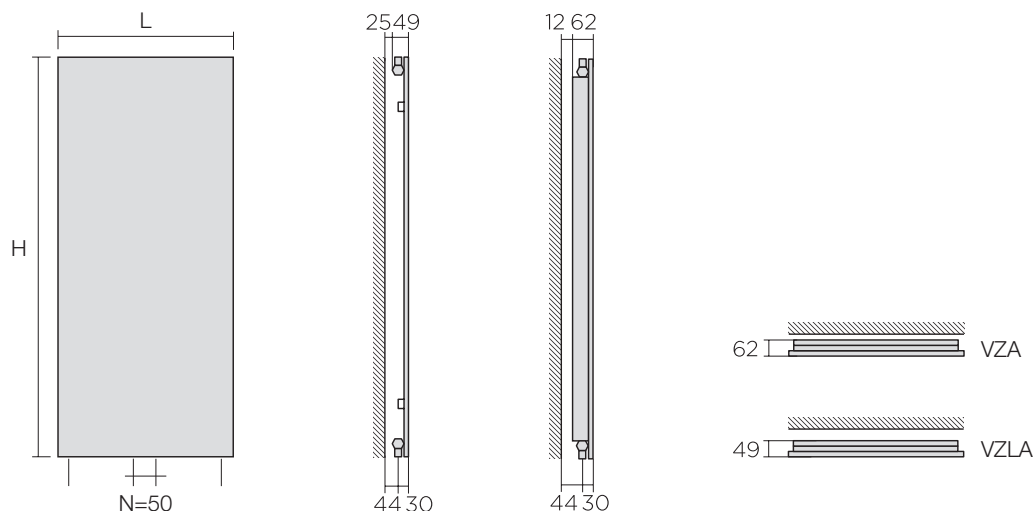
Longitud L	Altura H	Entre ejes N	Modelos agua caliente	Emisión EN 442 75/65/20 ΔT 50K W	Emisión Caldera condens. ΔT 40K W	Emisión Bomba de calor ΔT 32,5K W	Exponente n	Todos los Acabados Exclusivos PVP €
305	813	50	VZA080 0,28	228	171	131	1,29	2.102,97
305	813	50	VZLA080 0,28	332	248	190	1,30	2.916,25
379	813	50	VZA080 0,35	285	214	163	1,29	2.264,13
379	813	50	VZLA080 0,35	415	311	237	1,30	3.075,83
453	813	50	VZA080 0,42	342	256	196	1,29	2.425,28
453	813	50	VZLA080 0,42	498	373	284	1,30	3.235,41
527	813	50	VZA080 0,49	399	299	229	1,29	2.586,43
527	813	50	VZLA080 0,49	581	435	332	1,30	3.394,99

Este radiador viene por defecto con 4 racores inferiores. No incluye tapones.

Zehnder Arteplano

Vertical

VERSIÓN AGUA CALIENTE



Pintados

Vertical 1,80 m

Recuerde pedir el Pack de Conexión

Longitud L	Altura H	Entre ejes N	Modelos agua caliente	Emisión EN 442 75/65/20 ΔT 50K W	Emisión Caldera condens. ΔT 40K W	Emisión Bomba de calor ΔT 32,5K W	Exponente n	Blanco RAL 9016 PVP €	Carta colores Zehnder PVP €
231	1.813	50	VZA180 0,21	390	292	223	1,30	843,74	1.054,68
231	1.813	50	VZLA180 0,21	522	390	297	1,31	1.343,80	1.679,76
305	1.813	50	VZA180 0,28	520	389	297	1,30	998,19	1.247,73
305	1.813	50	VZLA180 0,28	696	520	396	1,31	1.476,37	1.845,47
379	1.813	50	VZA180 0,35	650	486	371	1,30	1.152,63	1.440,78
379	1.813	50	VZLA180 0,35	870	649	495	1,31	1.608,94	2.011,18
453	1.813	50	VZA180 0,42	780	584	446	1,30	1.307,07	1.633,84
453	1.813	50	VZLA180 0,42	1.044	779	594	1,31	1.741,51	2.176,89
527	1.813	50	VZA180 0,49	910	681	520	1,30	1.461,51	1.826,89
527	1.813	50	VZLA180 0,49	1.218	909	693	1,31	1.874,08	2.342,60
601	1.813	50	VZA180 0,56	1.040	778	594	1,30	1.615,95	2.019,94
601	1.813	50	VZLA180 0,56	1.392	1.039	792	1,31	2.006,65	2.508,31



Acabados exclusivos

Vertical 1,80 m

Recuerde pedir el Pack de Conexión

Longitud L	Altura H	Entre ejes N	Modelos agua caliente	Emisión EN 442 75/65/20 ΔT 50K W	Emisión Caldera condens. ΔT 40K W	Emisión Bomba de calor ΔT 32,5K W	Exponente n	Todos los Acabados Exclusivos PVP €
231	1.813	50	VZA180 0,21	390	292	223	1,30	2.317,90
231	1.813	50	VZLA180 0,21	522	390	297	1,31	3.174,51
305	1.813	50	VZA180 0,28	520	389	297	1,30	2.582,46
305	1.813	50	VZLA180 0,28	696	520	396	1,31	3.401,60
379	1.813	50	VZA180 0,35	650	486	371	1,30	2.847,02
379	1.813	50	VZLA180 0,35	870	649	495	1,31	3.628,69
453	1.813	50	VZA180 0,42	780	584	446	1,30	3.111,58
453	1.813	50	VZLA180 0,42	1.044	779	594	1,31	3.855,78
527	1.813	50	VZA180 0,49	910	681	520	1,30	3.376,14
527	1.813	50	VZLA180 0,49	1.218	909	693	1,31	4.082,87
601	1.813	50	VZA180 0,56	1.040	778	594	1,30	3.640,70
601	1.813	50	VZLA180 0,56	1.392	1.039	792	1,31	4.309,96

Este radiador viene por defecto con 4 racores inferiores. No incluye tapones.